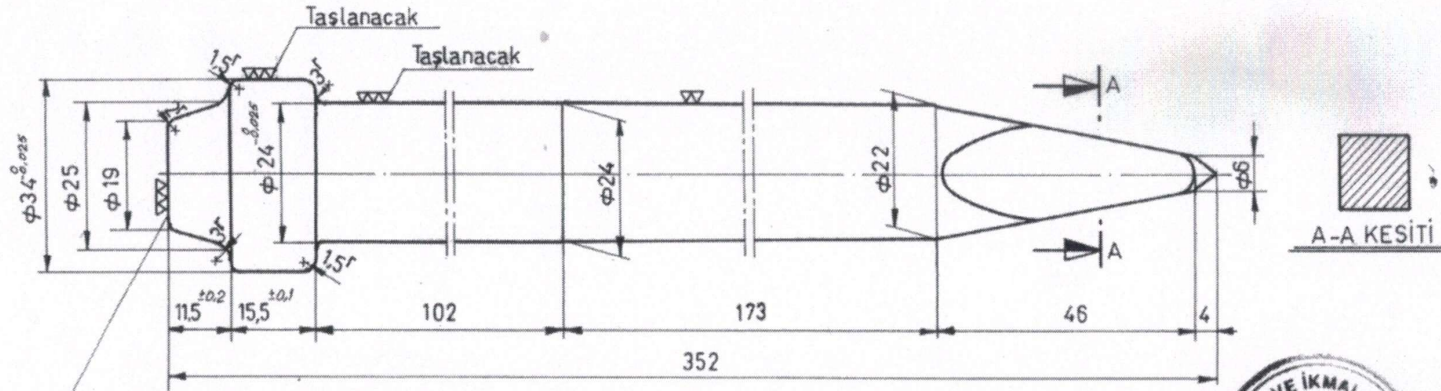


▽ (▽▽, ▽▽▽)



Alın yüzeyi eksene dik olmak mecburiyetindedir.



Malzeme	Çizen	Cihat Akdeniz	8-3-1986	REVIZYON	T.T.K.	
	Kontrol	T.Çelikpençe	" " "		MAKİNA VE İKMAL	
	Onay	Z.Yüzbaşıoğlu	" " "		DAİRESİ BAŞKANLIĞI	
	Mek Sb Md	Abdulhalim Dal	" " "			
Ölçek	ARMAND COLINED M 37 B				Göz :	Dosya : 3
1/1	MARTOPİKÖR SIVRİCİ "KAZMACI"				M.I.D - 6	